

取付説明書

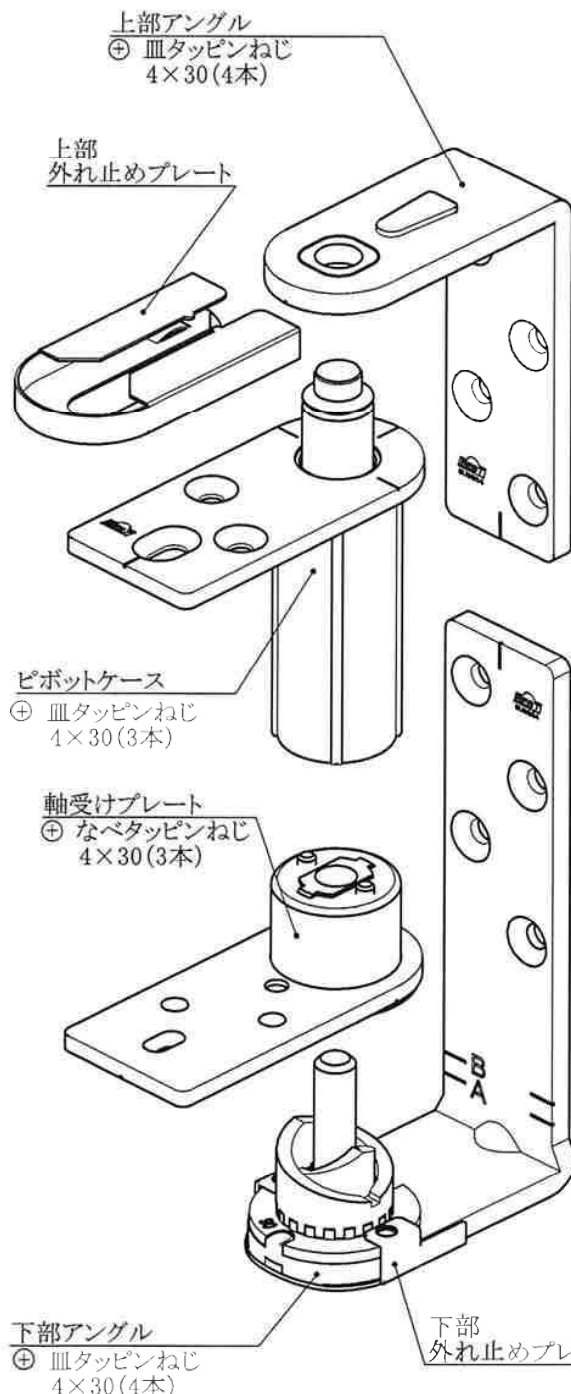
非常解グレビティヒンジ (中心吊)

使用条件

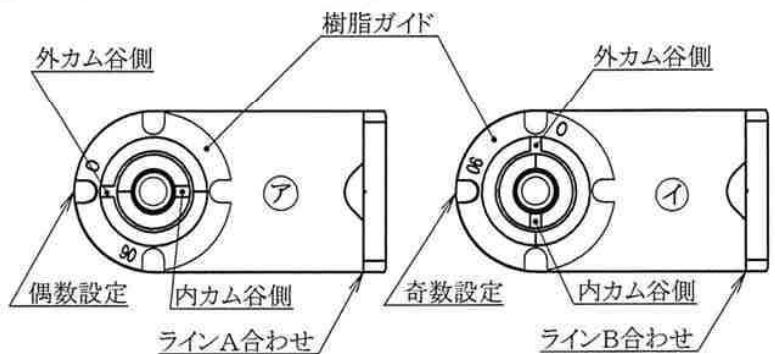
- ・厚み: 30~45mm
- ・重量: 20kg迄
- ・高さ: アングル下端より
常時開用はマイナス11~17mm
常時閉用はマイナス11~21mm(裏面図2)
- ・縦枠、スクリーンが垂直に設定されていることが重要です。

材質

- ・SUS304、ポリアセタール樹脂、特殊樹脂等。

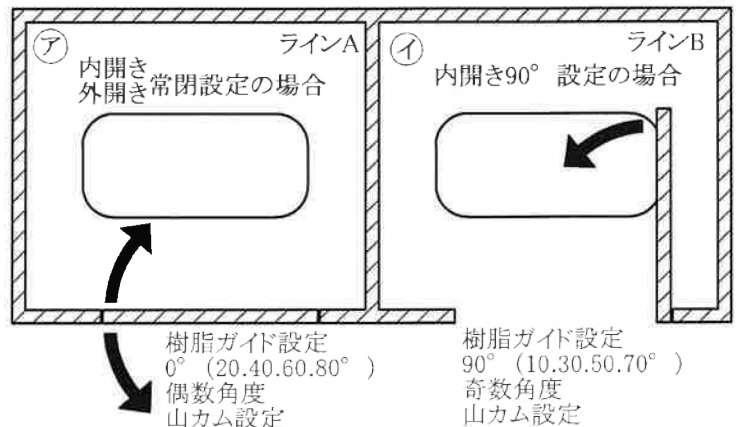


【常時閉0° スクリーン合わせ】 【常時開90° スクリーン合わせ】



※角度設定により半開きを作る場合は、下部アングルの取付けをラインAとラインBの中間で合わせて下さい。

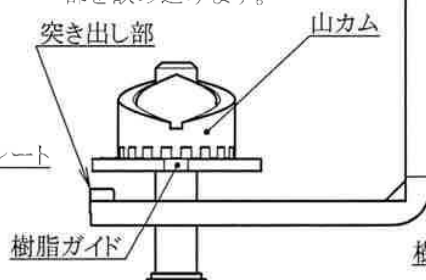
[図1] トイレブースの使用例(外開・内開の初期設定)



山カムの設定

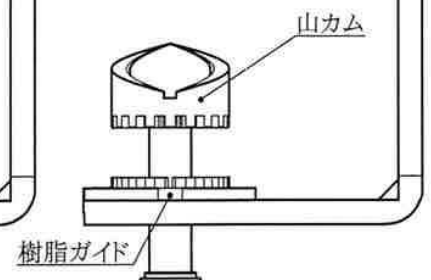
1.) 偶数、奇数角度設定

樹脂ガイドを持ち上げ突き出し部に対し、偶数設定は0刻印、奇数設定時は90刻印部を嵌め込みます。

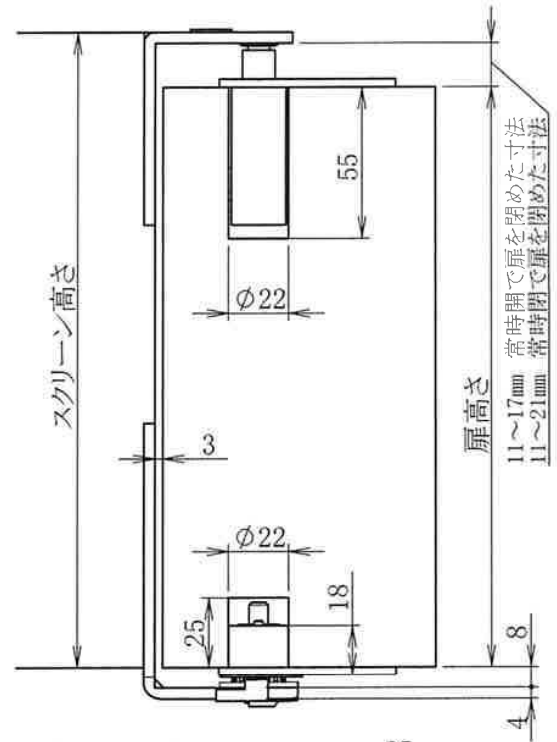
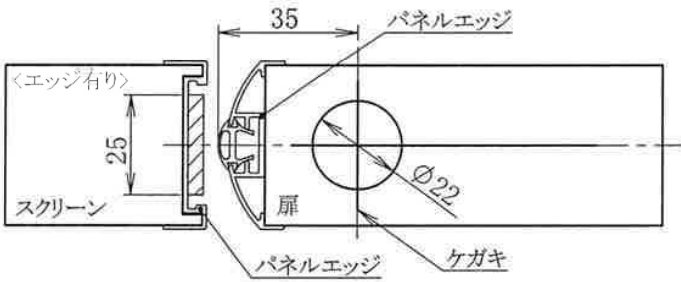
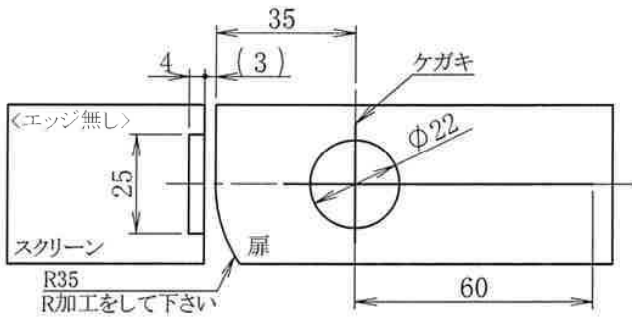


2.) 山カム角度設定

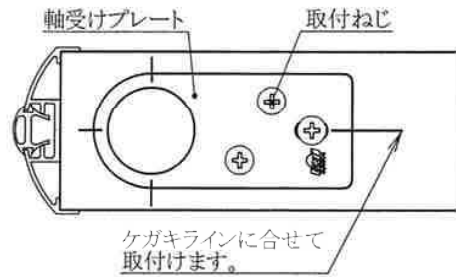
山カムを樹脂ガイドから外し回転させる事で20° ずつ角度が変更できます。



1. 扉上部、下部の小口面にケガキを入れ、取付け穴をあけます。

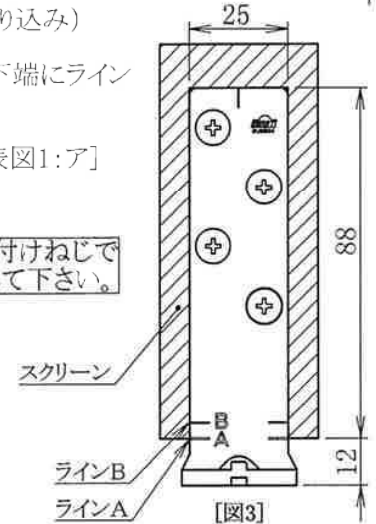


2. 扉の上部にピボットケース、下部に軸受けプレートを取付ねじで固定します。



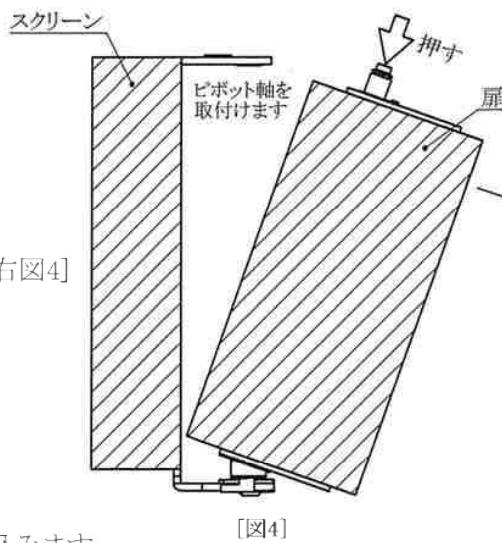
3. スクリーンに上部、下部アングルを(彫り込み)取付けます。
下部アングル取付けは、スクリーンの下端にラインA・Bを合せて取付けます。[右図3]
・ラインA合わせ
:外開、内開(常時閉)設定の場合[表図1:A]
・ラインB合わせ
:内開90°設定の場合[表図1:イ]

注 上部アングル、下部アングルは取付けねじでしっかり固定されている事を確認して下さい。



4. 山カムの設定をします。
初期設定は内開き90°となっていますので山カムを任意の角度へ設定し直して下さい。

5. 扉を吊り込みます。
扉は下部山カムより先に組み込み、上部ピボット軸を手で押し込みながら取付けます。[右図4]



6. 上部外れ止めプレートを差し込みます。
上部アングルとピボット軸のツバを上部外れ止めプレートで固定します。[右図5]

注 上部外れ止めプレートを確実に取付けないと扉が外れる恐れがあります。

